

Производитель гарантирует, что данное изделие по используемым материалам, применяемой технологии производства и другим показателям соответствует образцам, прошедшим испытания на прочность и отвечает общим техническим требованиям по ОСТ 37.001.299-93. Во избежание возможных ошибок, перед установкой внимательно ознакомьтесь с инструкцией по монтажу и возможностью применения данного ТСУ к Вашему автомобилю.

ПОРЯДОК МОНТАЖА

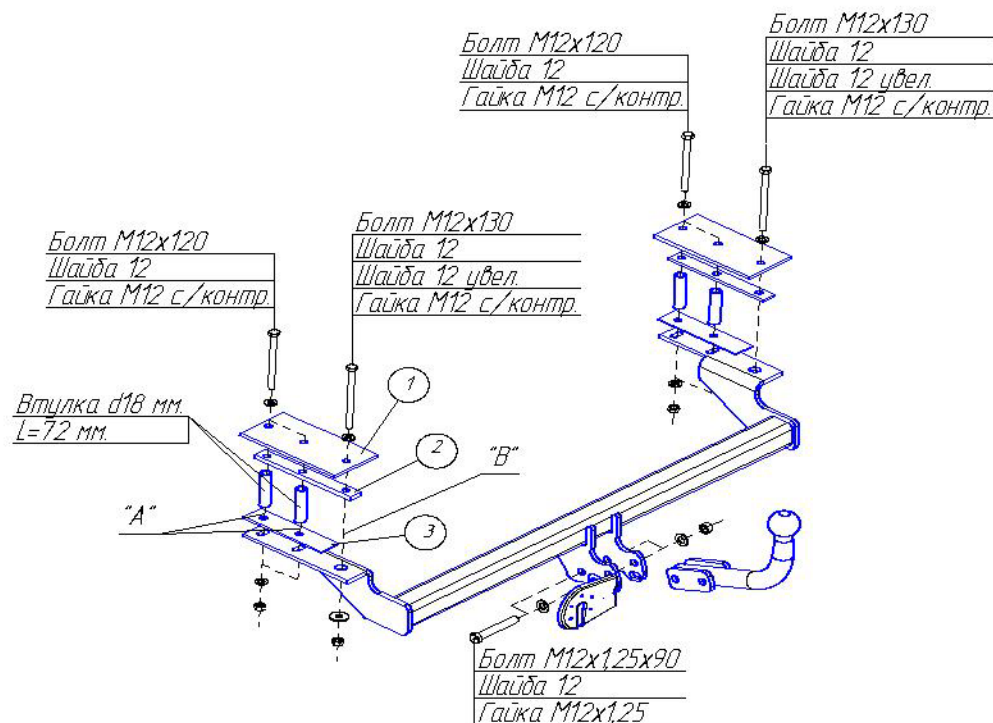
- Проверьте комплектность ТСУ.
- Снимите обшивку багажного отделения.
- Снимите задний бампер и вставку бампера (в дальнейшем не понадобится).
- Демонтируйте существующие болты в багажнике (отверстия «А»). Эти болты больше не будут использоваться.
- Рассверлите существующие отверстия «А» с нижней стороны до 11 мм.
- Поместите прижимные пластины «1» и «2» в багажник.
- Просверлите в багажнике отверстия «В» диаметром 11 мм.
- Удалите прижимные пластины «1» и «2».
- Рассверлите сверху отверстия «В» до 18 мм. Удалите слой битума.
- Установите прижимные пластины «1» и «2» и распорные втулки в багажное отделение согласно рисунку.
- Установите балку ТСУ, включая пластины «3», под автомобилем, закрепите ее через отверстия «А» и «В», используя приложенные крепежные элементы.
- Установите обшивку багажника, задний бампер.
- Выполните электромонтаж сигнализации.
- Установку ТСУ рекомендуется производить в оборудованных мастерских.

ЭЛЕКТРОМОНТАЖ

Контакт	Цвет провода на ТСУ	Место соединения
1	Желтый	Левый поворот
2	Белый	Задний противотуманный
3	Черный	Масса
4	Зеленый	Правый поворот
5	Оранжевый	Освещение номера
6	Красный	Стоп-сигнал
7	Синий	Габарит



СХЕМА МОНТАЖА ТСУ



Комплектность изделия

Балка ТСУ	1 шт.
Коробка упаковочная	1 шт.
Упаковка полиэтиленовая	1 шт.

Коробка упаковочная

Саморезы	3 шт.
Гайка М12 с/контр.	6 шт.
Гайка М12х1,25 с/контр.	2 шт.
Шайба 12	14 шт.
Шайба 12 увел.	2 шт.
Болт М12х130	2 шт.
Болт М12х120	4 шт.
Болт М12х1,25х90	2 шт.
Втулка L = 72 мм.	4 шт.
Пластина прижимная большая (1)	2 шт.
Пластина прижимная маленькая (2)	2 шт.
Пластина прижимная (3)	2 шт.
Дистанционная пластина	2 шт.
Шар VН0821	1 шт.
Защитный колпачок	1 шт.
Кронштейн розетки	1 шт.
Розетка	1 шт.
Жгут электропроводов 190 см	1 комп.
Инструкция по монтажу	1 шт.