

Производитель гарантирует, что данное изделие по используемым материалам, применяемой технологии производства и другим показателям соответствует образцам, прошедшим испытания на прочность и отвечает общим техническим требованиям по ОСТ 37.001.299-93. Во избежание возможных ошибок, перед установкой внимательно ознакомьтесь с инструкцией по монтажу и возможностью применения данного ТСУ к Вашему автомобилю.

ПОРЯДОК МОНТАЖА

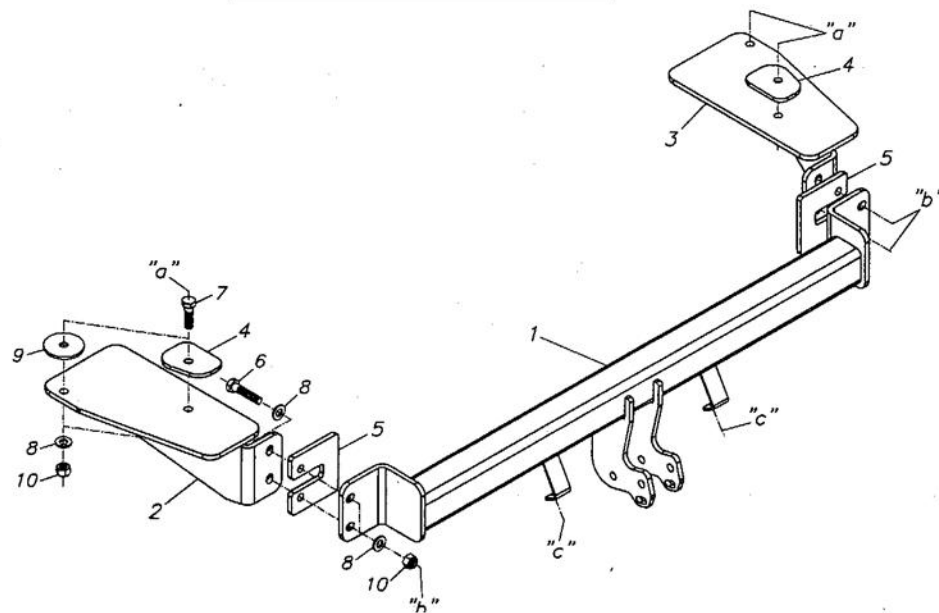
- Снять бампер и удалить вставку (в дальнейшем она использоваться не будет)
- Снять заглушки из заводских отверстий под крепеж ТСУ
- Согласно схемы установить боковые кронштейны 2 и 3 (добавочные пластины 4 установить со стороны багажника).
- Установить ТСУ между его боковыми кронштейнами и закрепить приложенными метизами, предварительно установив добавочные пластины 5 между телом форкопа и кронштейнами
- Выполнить электромонтаж сигнализации.
- Установить бампер, закрепив его к форкопу в токах "С"
- После этого необходимо все гайки подтянуть.
- Установку ТСУ рекомендуется производить специалистами.

ЭЛЕКТРОМОНТАЖ

Контакт	Цвет провода на ТСУ	Место соединения
1	Желтый	Левый поворот
2	Белый	Задний противотуманный
3	Черный	Масса
4	Зеленый	Правый поворот
5	Оранжевый	Освещение номера
6	Красный	Стоп-сигнал
7	Синий	Габарит



СХЕМА МОНТАЖА ТСУ



Комплектность изделия

Балка ТСУ	1 шт.
Кронштейн левый (поз.2)	1 шт.
Кронштейн правый (поз.3)	1 шт.
Коробка упаковочная	1 шт.
Упаковка полиэтиленовая	1 шт.

Комплектность изделия

Саморезы	3 шт.
Болт М12х50 (поз.6)	4 шт.
Болт М12х35 (поз.7)	4 шт.
Болт М12х1.25х90	2 шт.
Гайка М12х1.25 (с/контр)	2 шт.
Гайка М12 (с/контр) (поз.10)	8 шт.
Шайба 12 (поз.8)	15 шт.
Шайба 12 (увел.) (поз.9)	2 шт.
Накладка (поз.4)	2 шт.
Прокладка (поз.5)	2 шт.
Шар VN 0135	1 шт.
Защитный колпачок	1 шт.
Дистанционная пластина	2 шт.
Розетка	1 шт.
Кронштейн розетки	1 шт.
Жгут электропроводов 190 см	1 компл.
Шаблон выреза бампера	1 шт.
Инструкция по монтажу	1 шт.