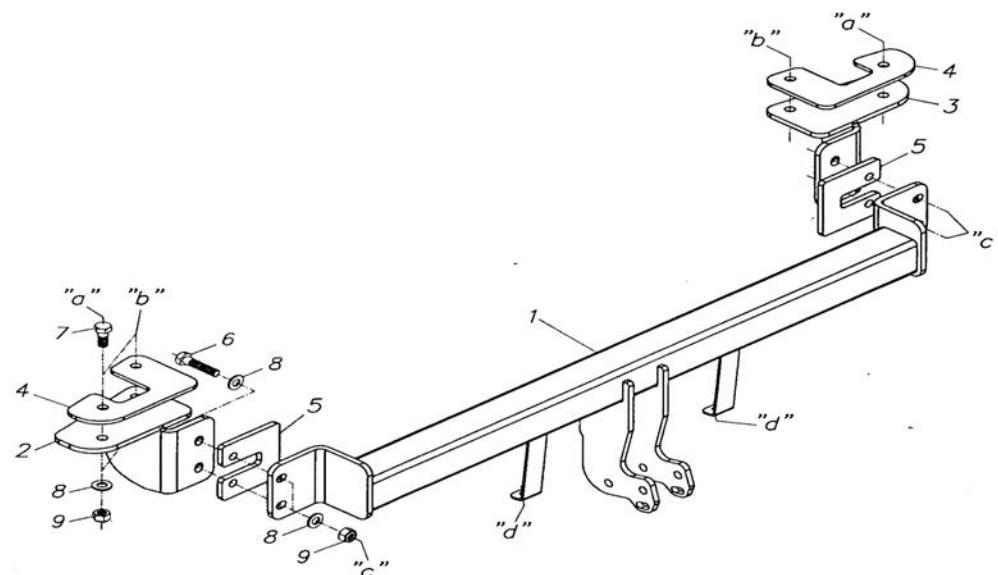


Производитель гарантирует, что данное изделие по используемым материалам, применяемой технологии производства и другим показателям соответствует образцам, прошедшим испытания на прочность и отвечает общим техническим требованиям по ОСТ 37.001.299-93. Во избежание возможных ошибок, перед установкой внимательно ознакомьтесь с инструкцией по монтажу и возможностью применения данного ТСУ к Вашему автомобилю.

СХЕМА МОНТАЖА ТСУ

ПОРЯДОК МОНТАЖА

- Демонтируйте бампер, после этого демонтируйте из него вкладыш (в дальнейшем он не понадобится).
- Извлеките резиновые пробки из точек «а» на пластине днища багажника.
- Слегка прикрепите боковые кронштейны 2,3 в точках «а», с помощью приложенных крепежных элементов, на основе чертежа. (Дополнительные листы размещаются в багажнике.)
- Слегка прикрепите тело ТСУ на заднюю стенку в точках «с», с помощью приложенных крепежных элементов, на основе рисунка. (Дополнительные листы 5 размещаются между задней стенкой и телом ТСУ.)
- Просверлите шасси снизу сверлом Ø13мм через точки «b», а потом и здесь слегка прикрепите боковые кронштейны 2,3 с помощью приложенных крепежных элементов согласно схемы
- Установите ТСУ по центру, после этого затяните все винты до упора.
- 2 гайки с вкладыша бампера разместите на пластинах держателя бампера (точки «d»).
- Произвести подключение электропроводки ТСУ в соответствии со схемой.
- Вырежьте бампер согласно приложенному шаблону.
- Установите бампер на место (в точках «d» закрепите заводскими пластинными винтами).
- Установку ТСУ рекомендуется производить специалистами.



ЭЛЕКТРОМОНТАЖ

Контакт	Цвет провода на ТСУ	Место соединения
1	Желтый	Левый поворот
2	Белый	Задний противотуманный
3	Черный	Масса
4	Зеленый	Правый поворот
5	Оранжевый	Освещение номера
6	Красный	Стоп-сигнал
7	Синий	Габарит

Комплектность изделия

Балка ТСУ	1 шт.
Кронштейн левый	1 шт.
Кронштейн правый	1 шт.
Коробка упаковочная	1 шт.
Упаковка полиэтиленовая	1 шт.

Коробка упаковочная

Саморезы	3 шт.
Болт М12х50	4 шт.
Болт М12х35	4 шт.
Болт М12х1.25х90	2 шт.
Гайка М12х1.25 (с/контр)	10 шт.
Шпайба Ø13х24х2.5	15 шт.
Накладка (4)	2 шт.
Прокладка (5)	2 шт.
Дистанционная пластина	2 шт.
Шар VН 0199	1 шт.
Защитный колпачок	1 шт.
Розетка	1 шт.
Кронштейн розетки	1 шт.
Жгут электропроводов 190 см	1 компл.
Шаблон выреза бампера	1 шт.
Инструкция по монтажу	1 шт.